



# ECO-Wall

## Innamesysteem voor recyclebare materialen

De TOMRA ECO-Wall is een centraal innamesysteem voor recyclebare materialen, geheel in stijl van de T9 emballage-automaat.

De ECO-Wall is leverbaar in twee varianten. In de ene variant kunnen consumenten frituurvet, lampen en batterijen inleveren. In de andere variant kunnen zij elektrische apparaten\*, lampen en batterijen retourneren.

Uit onderzoek is gebleken dat 58% van de Nederlandse consumenten graag ook andere recyclebare materialen inlevert in de buurt van de emballage-automaat.\*\*

De ECO-Wall is bedoeld om een collectie van losse inzamelbakken te voorkomen en een uniforme uitstraling te creëren.



### Centrale oplossing

- Eén centraal innamesysteem
- Naast de emballage-automaat te plaatsen
- Meer winkelruimte over door het inbouwsysteem

### Volledige ontzorging

- Gemakkelijk in gebruik
- Snel te legen en reinigen
- Het ophalen van elektrische apparaten, lampen en batterijen is te organiseren door de verantwoordelijke organisaties: Stibat en Wecycle

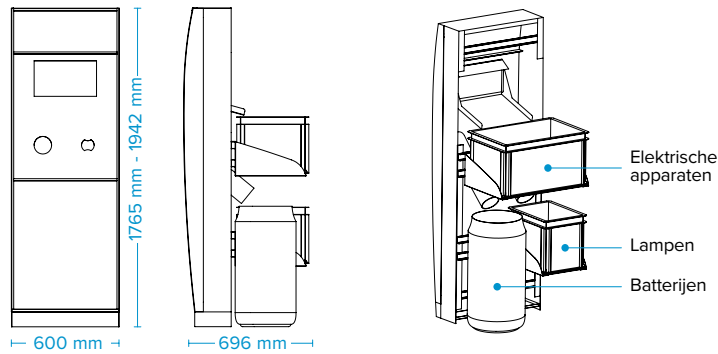
### Eigen ontwerp

- Vier standaard kleuren
- Andere kleuren op aanvraag
- Zelf aangeleverde print op aanvraag

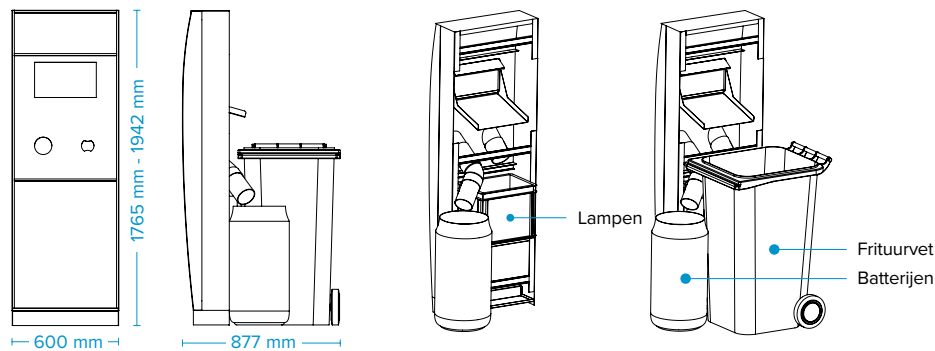
\*Onder elektrische apparaten vallen onder andere huishoudelijke apparaten, (elektrisch) gereedschap en cartridges.  
\*\*Bron: European Consumer Grocery Shopping & Beverage Container Recycling Habits (studie uit 2022 door TOMRA).

## ECO-Wall

### Type 1: elektrische apparaten, lampen en batterijen



### Type 2: frituurvet en -olie, lampen en batterijen



### Ontwerp

#### Standaard kleuren

- Lichtgrijs NCS S3005-R80B
- Donkergrijs NCS S7005-R80B
- Rood NCS S1580-Y90R
- Zwart ALTUGLAS 121 48000

Andere kleuren of zelf aangeleverde print op aanvraag.



*We behouden ons het recht voor om veranderingen door te voeren zonder voorafgaande kennisgeving. Hoewel er alles aan is gedaan om ervoor te zorgen dat alle informatie in dit document nauwkeurig is, aanvaardt TOMRA geen aansprakelijkheid voor eventuele onjuistheden.*

### Leading the Resource Revolution

40 miljard drankverpakkingen worden elk jaar ingenomen door TOMRA's emballage-automaten. De totale CO<sub>2</sub>-uitstoot die hiermee wordt voorkomen staat ongeveer gelijk aan de jaarlijkse uitstoot van 2 miljoen auto's die elk 10.000 kilometer rijden.



#### TOMRA Systems B.V.

Laan van Malkenschoten 80, 7333 NP Apeldoorn  
Tel: +31 55 599 8844 | info@tomra.nl  
www.tomra.nl