



# Wash & Waste

De mogelijkheid om afval weg te werpen en handen te wassen

De TOMRA Wash & Waste biedt een afvalbak en wastafel, geheel in stijl van de T9 emballage-automaat.

De Wash & Waste is ontwikkeld omdat lege flessen of blikjes kunnen lekken in de plastic tas van de consument. Het meubel biedt consumenten daarom de mogelijkheid om de handen te wassen en zich van de vervuilde plastic tas te ontdoen. De Wash & Waste is bedoeld om gemak te bieden en tegelijkertijd een uniforme winkeluitstraling te creëren.

Uit internationaal onderzoek\* is gebleken dat 74% van de consumenten een afvalbak bij de emballage-automaat wenst te zien. 60% geeft aan graag de handen te kunnen wassen na het recyclen van drankverpakkingen.



## Complete oplossing

- Een complete recyclingoplossing
- Naast de emballage-automaat te plaatsen
- Optimale winkelervaring

## Gebruiksgemak

- Contactloze kraan
- Zeepomp en dispenser voor handdoekjes
- Geïntegreerde afvalbak

## Eigen ontwerp

- Vier standaard kleuren
- Andere kleuren op aanvraag
- Zelf aangeleverde print op aanvraag

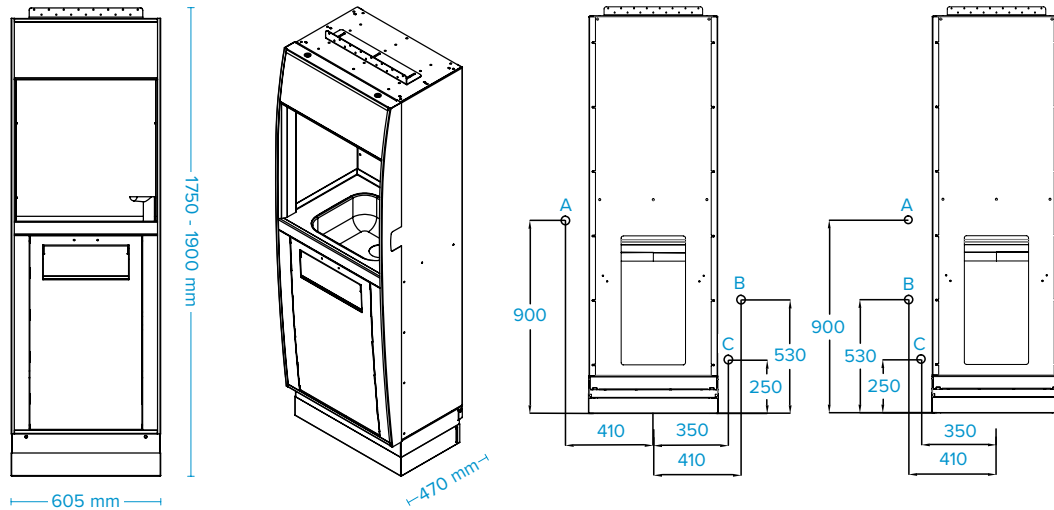
## Wash & Waste

### Maatvoering en aansluitingen

A= 2x 230V AC enkelfase met randaarde 50Hz

B= Kraan 3/4" buitendraad

C= Afvoer 40 mm



Benodigheden	Werkingsomstandigheden	Kleuren
<p><b>Aansluitingen</b> Stroom: 2x 230V AC enkelfase met randaarde 50Hz Kraan: 3/4" buitendraad Afvoer: 40 mm</p> <p><b>Verbruiksartikelen</b> Zeep Handdoekjes Afvalzakken</p> <p>Bestelbaar via de TOMRA webshop</p>	<p><b>Relatieve luchtvochtigheid</b> Maximum 90%</p> <p><b>Temperatuur</b> +10°C tot +40°C</p> <p>De Wash &amp; Waste is ontworpen voor indoor gebruik en kan op aanvraag geschikt gemaakt worden voor vrijstaande plaatsing.</p>	<p>Acrylplaat: één zijde glossy, één zijde mat (voorkant)</p> <p><b>Kleuren</b> Lichtgrijs NCS S3005-R80B Donkergrijs NCS S7005-R80B Rood NCS S1580-Y90R Zwart ALTUGLAS 121 48000</p> <p>Aangepaste kleuren of print op aanvraag</p>

*We behouden ons het recht voor om veranderingen door te voeren zonder voorafgaande kennisgeving. Hoewel er alles aan is gedaan om ervoor te zorgen dat alle informatie in dit document nauwkeurig is, aanvaardt TOMRA geen aansprakelijkheid voor eventuele onjuistheden.*

### Leading the Resource Revolution

40 miljard drankverpakkingen worden elk jaar ingenomen door TOMRA's emballage-automaten. De totale CO<sub>2</sub>-uitstoot die hiermee wordt voorkomen staat ongeveer gelijk aan de jaarlijkse uitstoot van 2 miljoen auto's die elk 10.000 kilometer rijden.



#### TOMRA Systems B.V.

Laan van Malkenschoten 80, 7333 NP Apeldoorn  
Tel: +31 55 599 8844 | info@tomra.nl  
www.tomra.nl