

DE EASYPAC 2™ PAST PERFECT

De EasyPac™ is te plaatsen achter een TOMRA T8 of T9. Deze backroom-oplossing sorteert en compacteert ingenomen drankverpakkingen. De EasyPac™ werkt volgens een modulair principe waarbij elke module een zelfstandig onderdeel vormt met een sorteerunit, compactor en opslagcontainer. De EasyPac™ is door de vele configuratiemogelijkheden vrijwel overal te plaatsen.

- + Sortering en compactie van PET-flessen en blikjes
- + Keuze voor 1 of 2 fracties per module
- + Maximaal 6 modules (uitbreidbaar)
- + Rechte of haakse opstelling
- + Leging zonder systeemstop mogelijk
- + Uit te breiden met een SoftDrop™-container of verzameltafel voor hervulbaar glas en een rollenbaan voor kratten
- + Eenvoudig schoon te maken



VLOEIENDE VERWERKING

De EasyPac™ beschikt over een herrouteringsfunctie. Opslagcontainers zijn hierdoor te legen zonder systeemstop wanneer twee modules bestemd zijn voor dezelfde fractie. De consument kan ongestoord doorgaan met recyclen.



MODULAIR PRINCIPE

De EasyPac™ is leverbaar in een veelheid aan opstellingen en met maximaal 6 modules. Het modulaire principe zorgt ervoor dat de installatie is uit te breiden wanneer de situatie daar op een later moment om vraagt.

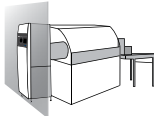


GEBRUIKSVRIENDELIJK

De EasyPac™ is gemakkelijk in gebruik. Het display geeft met iconen aan wat de huidige status is. Daarnaast is het systeem eenvoudig te reinigen. Ook is de EasyPac™ geoptimaliseerd voor zo min mogelijk 'shakedown's van opslagcontainers.

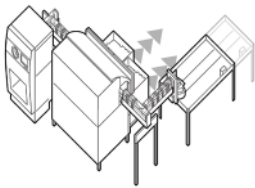


EASYPAC™

Afmetingen (per module)			Compatibiliteit	
Vloeroppervlak	Hoogte	Gewicht		EasyPac™ is geschikt voor 1 x T9 Bottle of Combi 1 x T8 Bottle of Combi
1000 mm x 1400 mm	1800 mm	260 kg		

Voorbeelden

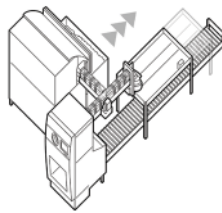
De EasyPac™ is leverbaar in een veelheid aan opstellingen en met maximaal 6 modules. Onderstaande voorbeelden tonen enkele configuratiemogelijkheden.



1

Voorbeeld 1

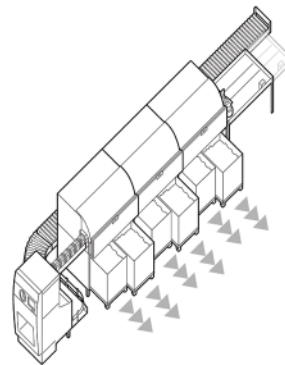
Haakse EasyPac™ met 1 module. Blik en PET gescheiden inzamelen in 1 module met 2x 1/2 palletplaats. Inclusief verzameltafel voor hervulbaar glas.



2

Voorbeeld 2

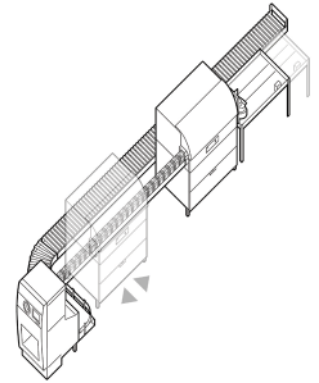
Haakse EasyPac™ met 1 module. Blik en PET inzamelen in 1 module met 1x 1/1 palletplaats. Inclusief verzameltafel voor hervulbaar glas en rollenbaan voor kratten.



3

Voorbeeld 3

Rechte EasyPac™ met 3 modules. Blik en PET gescheiden inzamelen in 1 module met 2x 1/2 palletplaats. Inclusief verzameltafel voor hervulbaar glas en rollenbaan voor kratten.



4

Voorbeeld 4

De EasyPac™ is flexibel te configureren zodat deze aansluit op de beschikbare ruimte en persoonlijke wensen.

Configuraties	Opslagcapaciteit	Elektrisch	Werkingsomstandigheden
1 tot 6 modules per systeem 1 of 2 fracties per module PET-compactor en/of blik-compactor 1 x 1/1 Europallet of 2 x 1/2 Europallet Uit te breiden met een verzameltafel of SoftDrop™ voor hervulbaar glas en een rollenbaan voor kratten	1x opslagcontainer (0,8 m³) PET-flessen (1,5l): 650 stuks PET-flessen (0,5l): 1600 stuks Blikjes (0,33l): 6000 stuks 2x opslagcontainer (0,37 m³) PET-flessen (1,5l): 300 stuks PET-flessen (0,5l): 750 stuks Blikjes (0,33l): 2800 stuks 1x SoftDrop™-container (0,46 m³) Glas (0,33l): 475 stuks Capaciteit is indicatief en gebaseerd op compactor PET dan wel blik* *Optioneel gebruik van mix-compactor verlaagt de capaciteit *Optioneel gebruik zonder compactor verlaagt de capaciteit	Stroomvoorzieningen 400 V AC driefase met randaarde 50 Hz, 16A	Relatieve luchtvochtigheid Maximum 90% Temperatuur +10°C tot +40°C De EasyPac™ is ontworpen voor indoor gebruik

We behouden ons het recht voor om veranderingen door te voeren zonder voorafgaande kennisgeving. Hoewel er alles aan is gedaan om ervoor te zorgen dat alle informatie in dit document nauwkeurig is, aanvaardt TOMRA geen aansprakelijkheid voor eventuele onjuistheden.

LEADING THE RESOURCE REVOLUTION

35 miljard drankverpakkingen worden elk jaar ingenomen door TOMRA's emballage-automaten. De totale CO₂-uitstoot die hiermee wordt voorkomen staat gelijk aan de jaarlijkse uitstoot van 2 miljoen auto's die elk 10.000 kilometer rijden.



TOMRA Systems B.V.
 Laan van Malkenschoten 80
 7333 NP Apeldoorn
 Tel: +31 55 599 8844
 info@tomra.nl
 www.tomra.nl