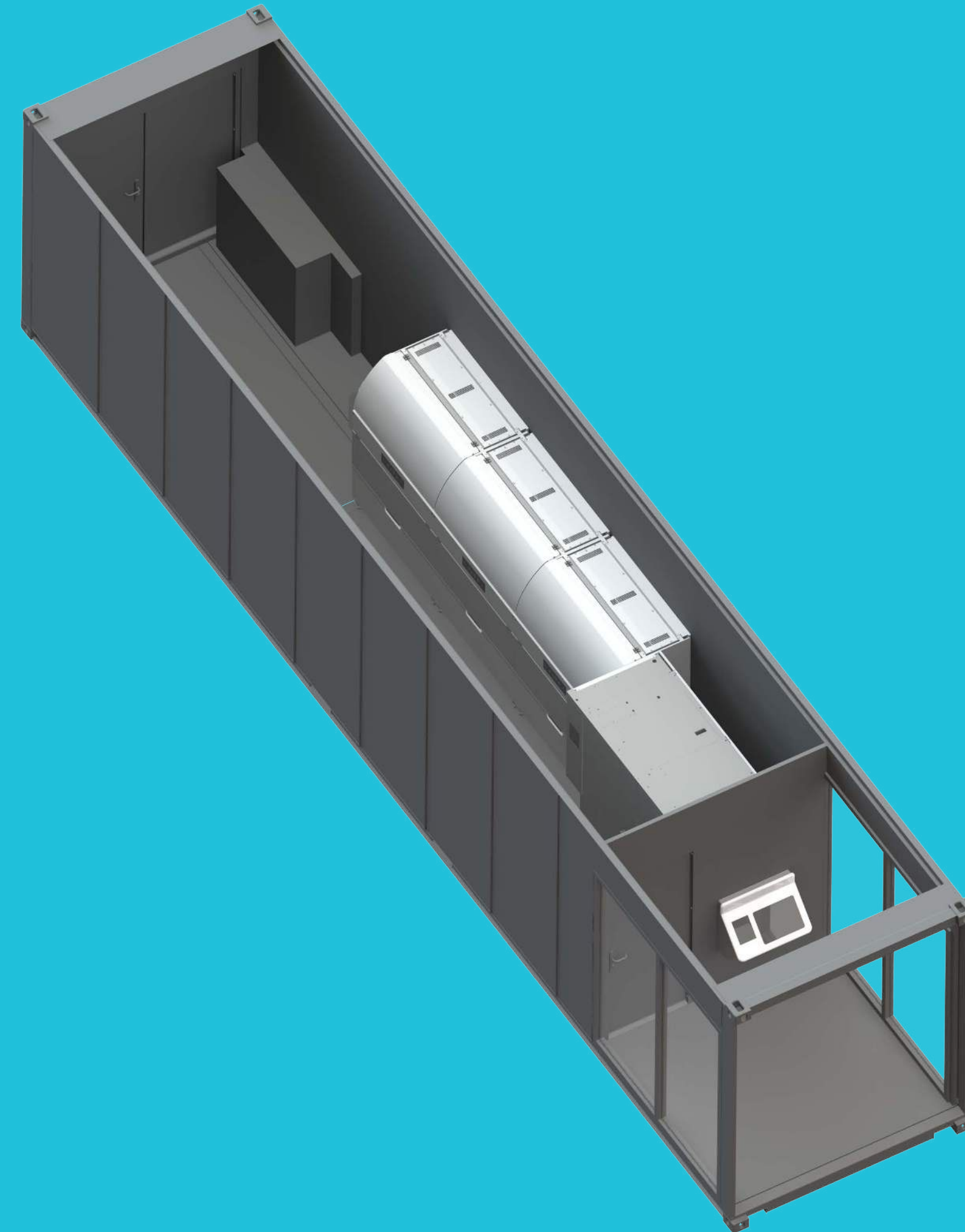




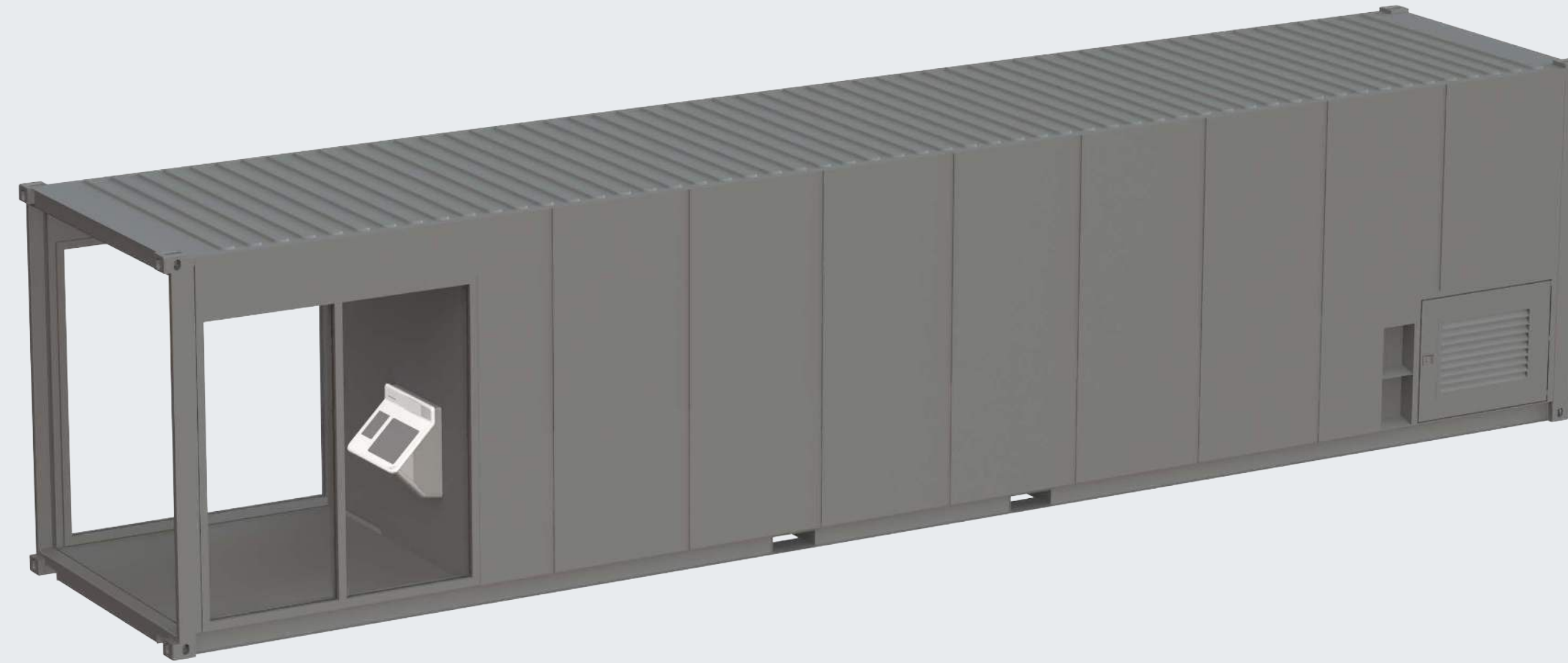
TOMRA R2 kiosk

‘Multi-feed’-inname in een
buitenopstelling



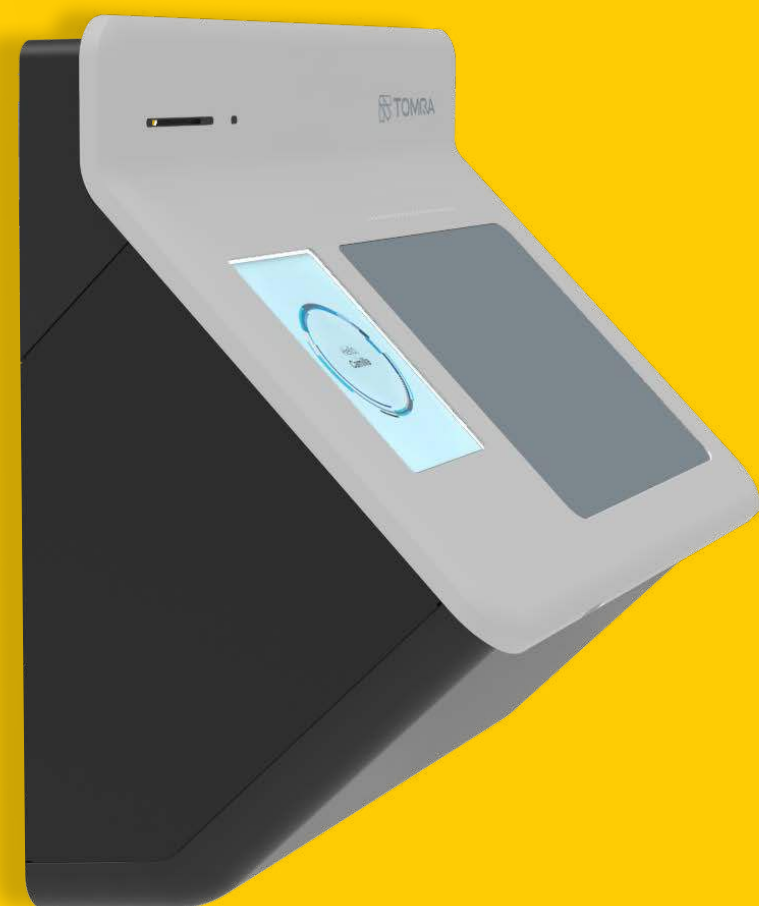
'Multi-feed'-inname in een buitenopstelling met de TOMRA R2

De TOMRA kiosk is standaard voorzien van de TOMRA R2 'multi-feed'-automaat. Deze innovatieve automaat stelt consumenten in staat om met één simpele handeling een tas vol PET-flessen en blikjes te legen in de invoeropening. Binnen enkele seconden wordt het statiegeld uitbetaald, waardoor recycling nog eenvoudiger, sneller en hygiënischer wordt.



Compactie van drankverpakkingen direct na inname

Achter de TOMRA R2 staat standaard een EasyPac-opstelling geïnstalleerd voor het sorteren en compacteren van de drankverpakkingen. Compactie is het platmaken van drankverpakkingen door ze te doorboren en de lucht eruit te persen. Dit zorgt ervoor dat er meer verpakkingen in een opslagcontainer passen.



Ontworpen met inclusiviteit in gedachten

De kiosk met TOMRA R2 is ontworpen met inclusiviteit in gedachten. De lage invoerhoogte en het duidelijk leesbare display van de R2 zorgen ervoor dat consumenten met verschillende mogelijkheden* hun statiegeldverpakkingen gemakkelijk kunnen recyclen.

*Gebruikerstesten: rolstoelgebruikers, personen met een visuele beperking, personen met een autismespectrumstoornis (ASS).

Beveiligde en professioneel afgewerkte kiosk

De kiosk heeft geïsoleerde wanden en is voorzien van een afsluitbaar rolluik en stevige stalen deuren voor maximale veiligheid. Het portaal en de opslagruimte zijn voorzien van een ingebouwd verlichtingsstelsel. De HACCP-gecoate vloer beschikt over een centrale afvoer voor een eenvoudige reiniging.



Innamelocaties helpen consumenten te recyclen

Statiegeldsystemen voor het recyclen van drankverpakkingen helpen waardevolle grondstoffen in een continue 'loop' van gebruik en hergebruik te houden. Bij TOMRA noemen we dit proces 'Clean Loop Recycling'.

Innamelocaties staan centraal in dit proces en spelen een cruciale rol als plek waar consumenten hun drankverpakkingen inleveren.

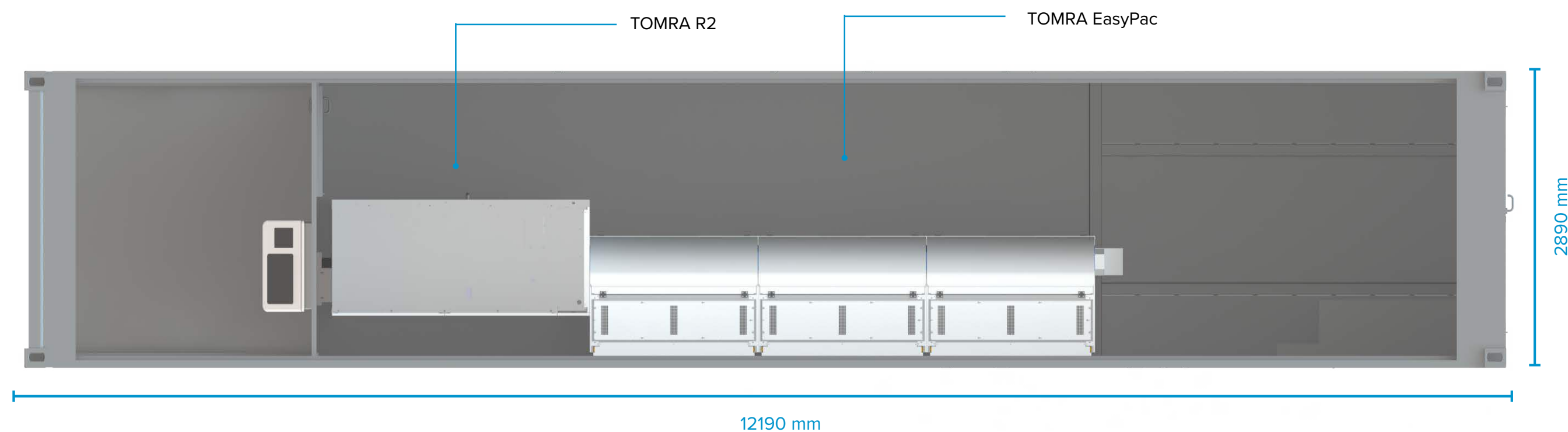


Recycling laten werken voor innamelocaties

Een samenwerking met TOMRA betekent een **optimale recyclingervaring** creëren voor consumenten. De oplossing zorgt daarnaast voor **gemoedsrust** door de **uitstekende dienstverlening** die TOMRA biedt.

TOMRA R2 kiosk

'Multi-feed'-inname in een buitenopstelling



TOMRA R2 KIOSK/NL/09.2024

AFMETINGEN

Afmetingen [B x D x H]	12190 mm x 2440 mm x 2890 mm
Inhoud	76.000 liter
Vloeroppervlak	30 m ²

STANDAARD CONFIGURATIE

Automaattype	TOMRA R2
Gebruikersinterface	Consumenten-display: 10,4" touch display voor video en geluid, stapsgewijze begeleiding op het scherm Service-display: 10,4" touch display voor video en geluid, stapsgewijze begeleiding op het scherm
Optionele configuraties	Kaartlezer Thermische printer
Backroom-apparatuur	TOMRA EasyPac 2

HERKENNING

Herkenningstechnologie	TOMRA Flow Technology™ (360-graden barcodeherkenning, vormherkenning, herkenning volle verpakking, metaalherkenning)
Drankverpakkingen	PET-flessen en blikjes
Snelheid¹	Tot 100 verpakkingen per minuut
Afmeting verpakkingen	PET-flessen: diameter 50-130 mm, hoogte 85-380 mm Blik: diameter 50-100 mm, hoogte 80-200 mm
Optionele herkenning	Veiligheidskenmerk (marktspecifiek)

WERKINGSOMSTANDIGHEDEN

Geluid	Equivalent continue geluidsdruk:
Voorste unit	Mix: 66.9 dBA, PET: 66.1 dBA, Blik: 70.6 dBA
Hoofd-unit (achter muur)	Mix: 81.8 dBA, PET: 78.9 dBA, Blik: 85.4 dBA

De wanden van de kiosk zijn voorzien van geluidsisolatie

OPSLAGCAPACITEIT²

Drankverpakkingen	Tot 2 soorten: PET-flessen en blikjes
Capaciteit per container	PET-flessen (1,5l): Tot 300 stuks PET-flessen (0,5l): Tot 750 stuks Blik (0,33l): Tot 2800 stuks
	De EasyPac-opstelling beschikt over 3x2 containers
Inhoud kiosk	76.000 liter

VOORZIENINGEN KIOSK

Buitenwanden	Glad afgewerkt voor branding (wrapping)
Beveiliging	Afsluitbaar rolluik en stalen deuren
Isolatie	Geïsoleerde wanden voor geluid en temperatuur
Stroomvoorziening	Uitgerust met 3-fasenaansluiting, 16 A of 32 A
Watervoorziening	Watertoevoer en -afvoermogelijkheid
Vloerafwerking	HACCP-gecoate vloer met centrale afvoer
Verlichting	Verlichtingsysteem in portaal en opslagruimte
Airco (optioneel)	Airconditioningsysteem voor temperatuurbereiding

VERBINDING

IT-interface	Draadloos, POS compatibel
Digitale tools	Volledig compatibel met TOMRA's portfolio van digitale producten en APIs

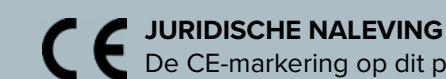
- ¹ Prestatiegegevens en snelheden kunnen per markt, statiegeldsysteem, systeemvereisten en backroom-apparatuur verschillen.
- ² Capaciteit is indicatief, op basis van compactie en op basis van een containerinhoud van 0,37m³



Get in the Loop @ tomra.nl



TOMRA CERTIFICERING
TOMRA SYSTEMS ASA beschikt over een kwaliteits- en milieumanagementsysteem dat voldoet aan de bepalingen van Nemko voor managementsysteemcertificering en de vereisten van de normen NS-EN ISO 9001: 2015 en NS-EN ISO 14001: 2015, met de reikwijdte die door de organisatie is beschreven op 2018/05/29. De certificering omvat de ontwikkeling en levering van geautomatiseerde systemen voor recycling.



JURIDISCHE NALEVING
De CE-markering op dit product bevestigt de overeenstemming met de volgende Europese richtlijnen:
2006/42/EU, Community Legislation on Machinery.
2014/30/EU, Electromagnetic Compatibility (EMC).
2011/65/EU, Restrictions of Hazardous Substance (RoHS).
2012/19/EU, Waste Electrical and Electronic Equipment (WEEE).

We behouden ons het recht voor om specificaties zonder voorafgaande kennisgeving te wijzigen. Hoewel alles in het werk is gesteld om ervoor te zorgen dat alle informatie in dit document juist is, aanvaardt TOMRA geen aansprakelijkheid voor eventuele fouten, onnauwkeurigheden of weglatingen. Alle producten en aanbiedingen zijn onderhevig aan beschikbaarheid in het land.

TOMRA Collection

TOMRA Collection maakt deel uit van de TOMRA Groep. Onze visie is 'Leading the Resource Revolution'. Wij willen vernieuwen hoe we onze grondstoffen verkrijgen, gebruiken en hergebruiken om zo te werken aan een duurzame samenleving.

Met meer dan 85.000 installaties in meer dan 60 markten vertrouwen retailers en consumenten over de hele wereld op onze emballage-automaten om jaarlijks meer dan 46 miljard gebruikte flessen en blikjes in te zamelen, die kunnen worden gerecycled tot nieuwe drankverpakkingen.

Get in the Loop @ [tomra.nl](https://www.tomra.nl)

